

STAVKA #: _____

MODEL # _____

NAZIV # _____

SIS # _____

AIA # _____



232187 (EBE60AWF)

Električni kotao s
automatskom dopunom
vode, 60 l

Kratke specifikacije

Br. stavke: _____

Glavne značajke

- Hrana se jednolično zagrijava na dnu i bočnim stranicama kotla putem indirektnog grijanja koji koristi saturaciju pare pri temperaturi od 108°C u oblozi sa automatskim sustavom ozračivanja.
- Pojačana termička snaga i brzina zagrijavanja.
- Automatsko dopunjavanje duple obloge vodom.
- Ergonimične dimenzije korita, sa velikim promjerom i mogućnošću rada na malim količinama hrane uz miješanje i pripremu zahtjevnijih jela.
- Korito sa zaobljenim dnom omogućuje pripreme i manjih količina jela.
- Zaštita od niske razine vode preko sigurnog termostata.
- Sigurnosni ventil izbjegava previsoki tlak pare u oblozi kotla.
- U skladu sa CE normama sigurnosti.
- Izrađena kako bi zadovoljila najviše higijenske standarde.
- Maksimalna sigurnost zahvaljujući zaštiti od vode IPX5 i manjoj temperaturi vanjskih panela.
- Vanserijska brzina zagrijavanja i visoka efikasnost uslijed kvalitetne izolacije korita: rezultat je održavanje topline unutar korita.

Konstrukcija

- Konstrukcija od nehrđajućeg čelika AISI 304, uključivo i prešano korito sa zaobljenim uglovima.
- Konstrukcija od nehrđajućeg čelika AISI 304 sa prešanim koritom sa zaobljenim rubovima, izrađenim od nehrđajućeg čelika AISI 304 L
- Korito može biti podignuto više od 90° kako bi se u kompletu ispraznilo.
- Podizanje i spuštanje regulirano motorom.
- Elektromehanička kontrola.
- Jednostavno rukovanje uz visoko dizanja korita i dizajn poklopca (ergonomičan i prilagođen čovjeku), kako bi se jednostavno punilo i praznilo korito.
- Rotacijska mješalica smješšana u centru kotla dozvoljava punjenje velikih količina hrane.
- Električni grijači direktno su uronjeni u oblogu kotla, tako da su gubitci energije minimalni te je efikasnost kotla visoka.
- Maksimalni tlak 0.5 bara, a radni tlak 0.4 bara.

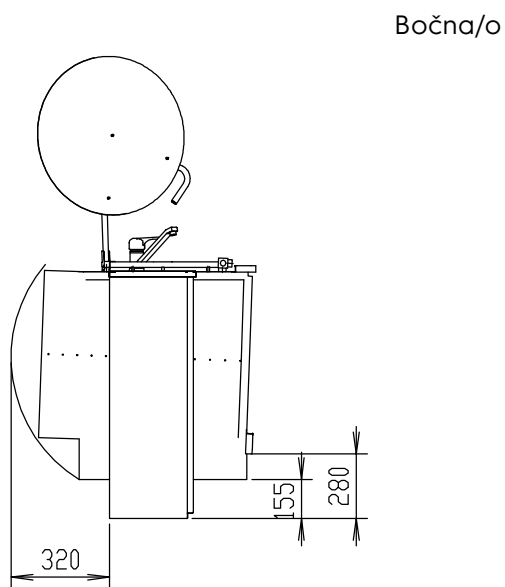
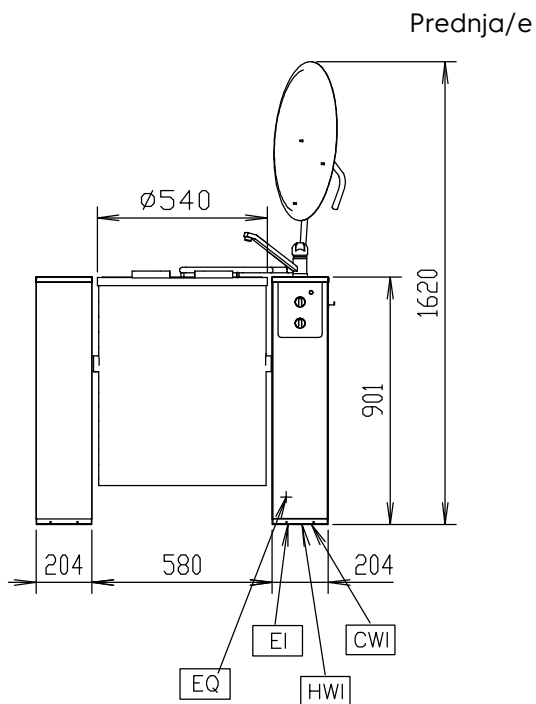
Održivost

- Visokokvalitetna termička izolacija kotla štedi energiju i održava nisku temperaturu radnog okoliša.

ODOBRENJE: _____

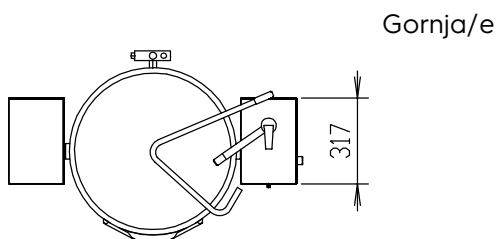
Opcijska dodatna oprema

- Lijevi nosivi stup (naručuje se uvijek 1 komad - bilo da se naručuje 1 jedan kotao ili više njih u nizu) PNC 928000
- Pribor za učvršćenje u pod (pribor se ugrađuje u pod - za ispravnu ugradnju treba po jedan pribor za svaki kotao i još 1 pribor za lijevi nosivi stup) PNC 928001
- Pribor za lagano i točno namještanje i ugradnju kotla (potreban je po 1 pribor za svaki kotao) PNC 928002
- Pribor za učvršćenje (postavlja se na površinu poda) PNC 928003
- Šipka za mjerenje - 60 litara PNC 928006
- Sito s otvorima 8 mm - 60lt PNC 928010
- Rešetka za dno - 60 litara PNC 928014
- Košara (potrebne su po 2 za svaki kotao) - 60 litara PNC 928018
- Kuka za podizanje (potrebne su dvije) PNC 928021



CWI = Ulaz hladne vode
 D = Ispust
 EI = Električni priključak

HWI = Ulaz tople vode



Električki

Napon napajanja: 400 V/3N ph/50-60 Hz
 Električna snaga, maks.: 12 kW

Ključne informacije:

Radna temperatura MIN: 30 °C
 Radna temperatura MAKS: 108 °C
 Vanjske dimenzije, dubina: 700 mm
 Vanjske dimenzije, visina: 900 mm
 Neto korisni kapacitet posude: 60 lt
 Mehanizam naginjanja: Automatsko
 Ležaj: Centralni